



Barrett Technology, Inc.

# 高機能ロボットアーム (7軸&4軸)システム

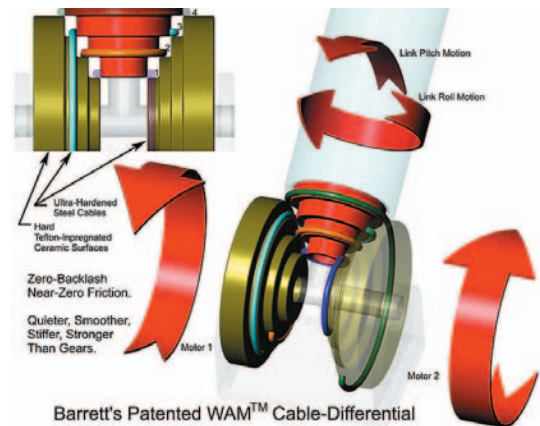


## ケーブル駆動動作メカニズム

バレットテクノロジー社の WebSite

<http://www.barretttechnology.com>

にてアームの動作を収録した多くのビデオが提供されています。

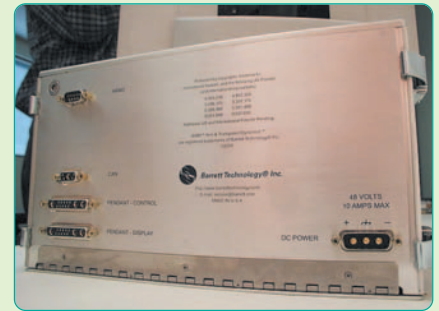
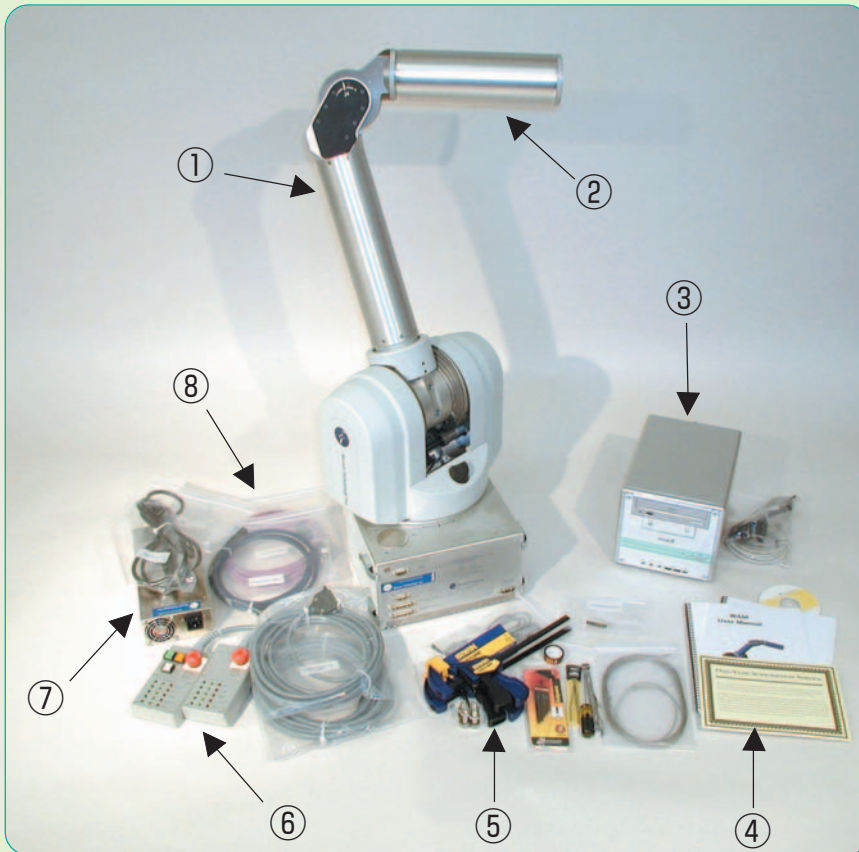


- ◆コンパクトデザイン  
27 kg (7軸 総重量)  
25 kg (4軸 総重量)
- ◆可搬重量：3 kg
- ◆ケーブル駆動のため低動作音
- ◆ケーブル駆動のスムーズな動作  
(ゼロバックラッシュ&低摩擦)
- ◆バックドライアブル関節
- ◆モバイルプラットフォームに最適  
(低消費電力& DC 電源にて駆動可)

**SysCom**

有限会社 シスコム

## アーム周辺機器

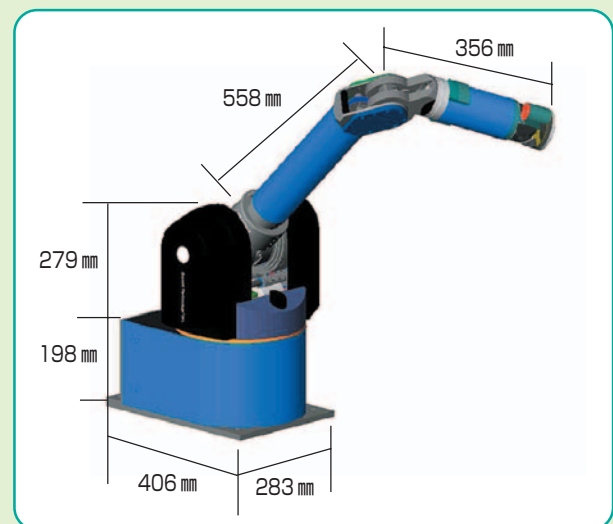


アームインターフェース部

- ① バレットアーム
- ② アウターリンク・モジュール
- ③ PC、Ethernet インタフェース
- ④ マニュアル&ソフトウェア
- ⑤ メンテナンスキット
- ⑥ コントロールペンダント
- ⑦ AC/DC 電源
- ⑧ Ethernet ケーブル

## Barrett Technology 社 (米国)

バレットテクノロジー社は、最先端ロボット技術のリーディングカンパニーとして1989年、MIT (米国: マサチューセッツ工科大学)の研究グループにより設立されました。設立当初、米国立航空宇宙局 (NASA)、米国立科学財団 (NSF) 及び米国空軍と世界最初の商業利用可能なケーブル駆動型ロボットの基礎研究を共同で行いました。今日、バレットテクノロジー社はこの研究で築き上げた知識を土台とし、高性能のケーブル駆動型マニピュレーター及びマルチフィンガーロボットハンドを提供しています。



**SysCom**

Barrett Technology 社 国内総代理店

**有限会社 シスコム**

〒171-0014 東京都豊島区池袋4-27-5 和田ビル

TEL : 03-6907-9105 FAX : 03-6715-8740

Email : syscom@tokyo.email.ne.jp

Web Site : www.syscom-inc.co.jp